

AVSTÄNGNINGSVENTIL - SVM-TG DN/OD 110-630

ANVÄNDNINGSSOMRÅDE: Avlopps- och dagvatten, processvatten och för fiske- och lantbruksindustrin. SVM-TG är för ensidigt tryck.

FÖRDELAR MED WAGATE SVM-TG:

- Kan anslutas till ledningsnätet med muff, el-muff, flänsar, eller svetsas samman i öppen terräng
- Är konstruerad med fullt genomlopp och med en självrensande ficka, vilket säkerställer total stängning av ventilbladet
- Lång livslängd. Låg drift- och underhållskostnad
- O-ringstättningen mot ventilspaden kan bytas ut i större ventiler
- Kan inbyggas i rörledningen inom och utanför brunnssystem med spindelförlängningar och skyddsrör i PEH
- Ventilen lämpar sig för installation i mark utan någon form av skydd



DRIFT: SVM-TG har en icke stigande spindel och manövreras med ratt eller med adapter och spindelförlängare.

Kan användas med elektriska, pneumatiska eller hydrauliska ställdon.

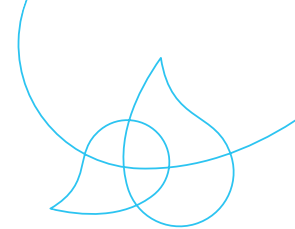
SPECIALUTFÖRANDE: Med DIN fläns, instick eller för montage på vägg och i brunn.

MATERIAL:

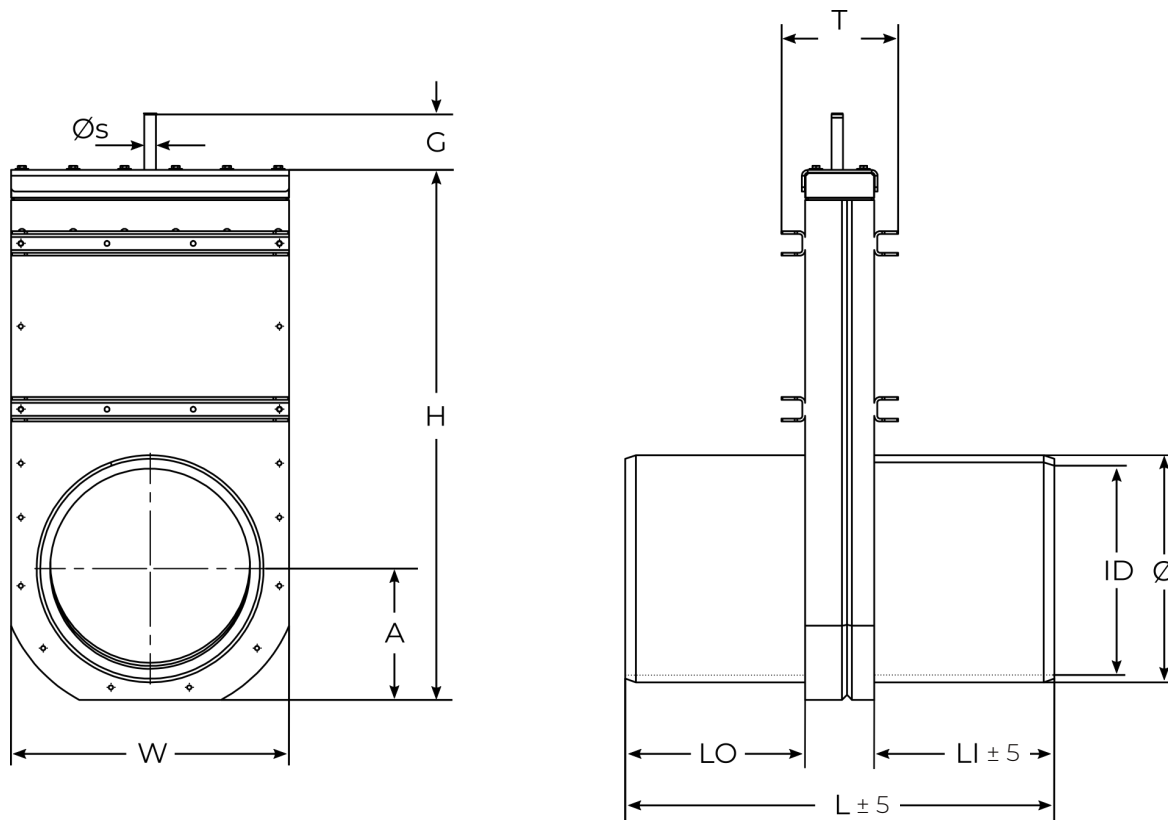
Ventilhus	PEHD 500
Förstärkningsprofiler	EN 1.4404, (EN 1.4462)
Ventilblad	EN 1.4404, (EN 1.4462)
Spindel	EN 1.4571 (EN 1.4462)
Spindelmutter	Tennbrons (Cu2Sn12)
Ventilpackning	EPDM (NBR)
Toppackning	EPDM
Lager	Nylon
Tätningring	NBR

TEKNISK DATA:

Maximalt tryck	DN/OD 110-315 – 4 bar
	DN/OD 400-630 – 2 bar
Temperatur	-50° C - +80° C



AVSTÄNGNINGSVENTIL - SVM-TG DN/OD 110-630



DIMENSIONER I [MM]

DN/OD	Ø	ID	W	H	A	G	ØS	L	LO	LI	T	VIKT [KG]	BAR	RÖRTYP
100	110	96.8	206	382	98	107	16	376	178	198	162	10	4	SDR17
125	125	110.2	220	414	110	107	16	376	178	198	162	11	4	SDR17
160	160	141	250	480	122	107	16	396	188	208	162	14	4	SDR17
200	200	176.2	285	539	138	107	16	396	188	208	162	19	4	SDR17
250	250	220.4	330	636	158	107	16	596	288	308	162	26	4	SDR17
315	315	277.6	386	735	182	107	16	596	288	308	162	37	4	SDR17
400	400	369.4	486	925	228	107	18	796	388	408	164	56	2	SDR26
450	450	415.6	545	1030	259	107	18	796	388	408	164	67	2	SDR26
500	500	461.8	595	1087	273	107	18	796	393	403	218	89	2	SDR26
560	560	517.2	630	1256	330	180	25	996	493	503	228	146	2	SDR26
630	630	581.8	719	1350	342	200	25	1006	498	508	228	148	2	SDR26

Andra mått mot förfrågan. Rätt till konstruktionsförändringar förbehålles.